

Руководство по эксплуатации



Смеситель однорукояточный для раковины/ванны с керамическим переключателем.

Поздравляем Вас с приобретением.

Мы уверены, что эта покупка Вам понравится.

Расскажите об этом Вашим друзьям и знакомым.

Всегда рады помочь Вам! С уважением, ООО "Вариолюкс".
varion.ru

vk.com/varionarmaturen

varionarmaturen.livejournal.com

odnoklassniki.ru/group/52103716798557



® "VARION-ARMATUREN" зарегистрированная торговая марка

Изготовлен в Санкт-Петербурге ООО «КАЯ»

198207, С-Петербург, Трамвайный пр. д. 6, литер А

тел.; (812) 377-43-26

Вашему вниманию предлагается качественный смеситель для бытовых нужд, изготовленные по современным технологиям с использованием только качественных комплектующих. Современное российское и импортное оборудование для сборки и контроля обеспечивает высокое качество и надежность продукции. Все смеситель адаптирован к условиям эксплуатации в России и имеет необходимые сертификаты.

1. НАЗНАЧЕНИЕ.

Однорукояточный смеситель для раковины/ванны с керамическим переключателем “Varion-Armaturen” предназначен для смешивания и регулируемой подачи холодной и горячей воды, поступающей из систем водоснабжения. Смеситель можно установить на борт ванны или большой раковины, диаметр плоской части вокруг отверстия в полке должен быть не менее 70мм. ТУ разработаны ООО “Кая”, Санкт-Петербург. В смесителе с регулировкой напора и температуры воды одной рукояткой установлен смешивающий картридж KCG, Citec или Fluhs с керамическими шайбами, имеющими микропористую поверхность, заполненную температуростойкой смазкой с ресурсом не менее 500 тысяч циклов, а также керамический переключатель душ/излив Fluhs с ресурсом не менее 500 тысяч циклов. На изливе смесителя установлен аэратор с предварительным пластмассовым сепаратором для сбора частиц ржавчины и загрязнений и многослойной мелкоячеистой сеткой, создающей мягкую, чистую струю воды. Корпусные детали изготовлены из латуни марки ЛС59-1 с хромо-никелевым покрытием.

2. УСТАНОВОЧНЫЕ РАЗМЕРЫ И ПАРАМЕТРЫ.

- 2.1. Присоединительная резьба накидных гаек гибких шлангов подводки G1/2"
- 2.2. Максимальное расстояние до среза водопроводных труб при шлангах подводки
600 мм-520 мм, 400 мм-320 мм, 300 мм-220 мм.
- 2.3. Толщина полки 0,5-40 Max мм
- 2.4. Рекомендуемое давление 2,5 атм
- 2.5. Рабочая температура - до 75 С
- 2.6. Масса смесителя в комплекте, не более 2 кг.
(Смеситель предназначен для работы на давлении от 2 до 6,3 атм)

3. ПОДГОТОВКА К РАБОТЕ И ТЕХНИЧЕСКОЕ ОБСЛУЖИВАНИЕ.

Перед установкой смесителя и выполнением работ по техническому обслуживанию переключите подачу воды из системы водоснабжения.

Порядок установки.

3.1. Вверните шпильки (4) в корпус смесителя (1).
Схема №1.

3.2. Поместите прокладку (2) в прорезь на нижней части корпуса смесителя (1).

3.3. Поставьте корпус смесителя на место его установки, так чтобы шпильки (4) прошли через отверстие на раковине или ванне, и уплотнительная прокладка (2) была между корпусом и поверхностью раковины или ванны.

3.4. Закрепите корпус смесителя с помощью металлической скобы (6) гайкой (7) с нижней стороны установочной полки, установив резиновую скобу (5) между раковиной или ванной и металлической скобой (6), как указано на схеме.

3.5. Вверните шланги подводки (3) в специальные удлинители в смесителе.

3.6. Прикрутите накидные гайки шлангов подводки к подводящим трубам систем водоснабжения.

Подводку необходимо монтировать так, чтобы она свободно провисала. В случае, если при установке подводка оказалась натянутой, возможно ее повреждение при затяжке гаек и разрыв при последующей эксплуатации. При установке подводки с натягом гарантия на изделие не предоставляется.

Примечание: Смеситель не допускается чистить с применением абразивных материалов: песка, пасты с абразивами и т.д. так как они разрушают покрытие. Средства, содержащие кислоты и высокоактивные растворители разъедают хромоникелевое покрытие смесителя и его частей. Например: Санокс, Шуманит, Ксилит, АМWAY, Азелит, и т.д. На рынке существуют и появляются новые моющие средства, поэтому рекомендуем для чистки смесителя применять мыльный раствор. Рекомендуется установить на квартирном вводе фильтр со сменными картриджами.

4. ЭКСПЛУАТАЦИЯ СМЕСИТЕЛЯ.

Перед пробным пуском воды скрутите аэратор с накопника излива, чтобы грязь и окалина, отслоившиеся во время установки, были вымыты из смесителя. После пропуска воды аэратор накрутить обратно. То же самое рекомендуется делать и после отключения воды, профилактических работ и т.д. В случае неаккуратного монтажа смесителя, а также дефектов, возникших вследствие попадания твердых, нерастворимых частиц из системы водоснабжения (изношенность сетей водоснабжения, про

филактические отключения, ремонты и т.д.) может возникать необходимость замены некоторых деталей еще в течение гарантийного срока. Их замена не является гарантийным ремонтом.

5. ГАРАНТИЙНЫЕ ОБЯЗАТЕЛЬСТВА

Полный гарантийный срок на все части смесителя (вне зависимости от материала изготовления), входящие в комплект составляет 5 лет, но не более 6-ти лет со дня выпуска изделия. В течение гарантийного срока замена вышедших из строя деталей осуществляется бесплатно.

С даты изготовления изделия, указанной в паспорте, производитель в течение 15 лет гарантирует тех.поддержку (своей) продукции, посредством выпуска и наличия на складе производителя расходных комплектующих и зап. частей, и их поставку для авторизованных сервисных служб, магазинов и по запросу покупателей.

Для гарантийного обслуживания необходимо сохранить кассовый (товарный) чек и эту инструкцию с отметкой о продаже, а для обмена или возврата необходима справка-заключение сервисной компании.

При отсутствии или исправлении даты продажи гарантийный срок исчисляется с даты выпуска смесителя.

* Претензии по качеству смесителя, а также качеству его комплектующих и составных частей принимаются только в течение гарантийного срока, установленного на смеситель.

* Гарантийный ремонт осуществляется бесплатно (включая стоимость работ, материалов), только в том случае, если недостатки в изделии возникли вследствие обстоятельств, за которые отвечает изготовитель (дефекты изготовления, некачественные материалы, и т.д.), без необоснованных задержек в течение не более двадцати рабочих дней со дня обращения в уполномоченную сервисную

компанию в мастерской или на дому у потребителя по усмотрению сервисной компании.

* Дефекты устраняются путем ремонта смесителя или замены его неисправных деталей.

* В случае возникновения претензий по качеству работы внутренних устройств смесителя не рекомендуется демонтировать его с места установки до осмотра представителем сервисной компании, иначе невозможно будет установить наличие неисправности и ее причину. Исключение составляет замена тех частей смесителя, которые могут быть сняты со смесителя без применения специальных инструментов (аэратор, душевая насадка, шланг и т.д.), замена производится при доставке их потребителем в сервис центр или торговую организацию.

* Гарантия распространяется только на смеситель.

* Гарантию на установку и подключение обеспечивает монтажная организация.

Гарантийный ремонт не производится в случаях:

* Невыполнения условий установки, подключения, эксплуатации и обслуживания, изложенных в паспорте и гарантийном талоне.

Смеситель имеет механические повреждения от небрежного хранения, транспортировки, монтажа, неаккуратной эксплуатации.

* Неисправность вызвана загрязнением, образованием известкового налета, наличием посторонних предметов в смесителе.

* Если смеситель разбирался или ремонтировался лицом, которое не имеет сертификата на оказание услуг, выданного изготовителем, либо части изделия были заменены частями, не рекомендованными изготовителем.

* Смеситель имеет дефекты хромоникелевого покрытия,

возникшие вследствие нарушения правил эксплуатации, либо использования чистящих средств, содержащих кислоты и растворители. При пользовании душем следует избегать небрежного обращения с душевой насадкой.

* Не рекомендуется класть и ронять душевую насадку на пол, в ванную, в раковину, в тазик и оставлять при включенной горячей воде. При неправильном обращении возможно преждевременное истирание и вспучивание декоративного покрытия душевой насадки.

Такое ухудшение внешнего покрытия насадки или кожка не влияет на их функционирование и не является гарантийным случаем. Покупатель, в случае надобности, меняет их самостоятельно.

Порвать или раскрутить душевой шланг можно только в случае, если при использовании приложены чрезмерные усилия.

Шланг, испорченный таким образом, замене по гарантии не подлежит.

При возникновении спора о причинах возникновения недостатков товара продавец (изготовитель) или выполняющая функции продавца (изготовителя) на основании договора с ним организация обязана провести экспертизу товара за свой счет. Если в поломке виноват покупатель, с покупателя может быть взыскана стоимость экспертизы (Глава II ст.18 п.5 абзац 3, 4 Закона Р.Ф. «О защите прав потребителей»). Потребитель вправе оспорить заключение такой экспертизы в судебном порядке. Более подробную информацию о гарантии и о возможных нарушениях работы смесителя (не попадающие под действие гарантии), методы их устранения и об установке смесителя, Вы можете узнать на нашем сайте **www.varion.ru**.

Гарантия не распространяется:

* На такие виды работ, как смазка, регулировка, чистка, замена расходных материалов и прочий уход за смесителем, оговоренный в инструкции по эксплуатации.

Факт приобретения смесителя является согласием потребителя с настоящими условиями предоставления гарантии производителем и соблюдением условий эксплуатации.

Данные гарантийные обязательства распространяются на потребителя в трактовке ФЗ «О защите прав потребителей». Для остальных пользователей гарантийное обслуживание осуществляется в соответствии с договором о гарантийном обслуживании.

КОМПЛЕКТНОСТЬ СМЕСИТЕЛЯ.

1. Корпус смесителя в сборе-1шт.
2. Прокладка уплотнительная-1шт.
3. Шланг подводки - 2 шт.
4. Шпильки-2шт
5. Скоба резиновая-1шт.
6. Скоба металлическая-1шт.
7. Гайка-2шт.
8. Шланг душевой.
9. Уплотнительная прокладка G 1/2”-2 шт.
10. Душевая насадка-1шт.
11. Держатель лейки настенный-1шт.
12. Угловой переходник (в некоторых моделях).
13. Резиновые прокладки толстая и тонкая-2шт (в некоторых моделях).
14. Руководство по эксплуатации с гарантийным талоном.
15. Коробка упаковочная
16. Этикетка с технической информацией.

Схема №1

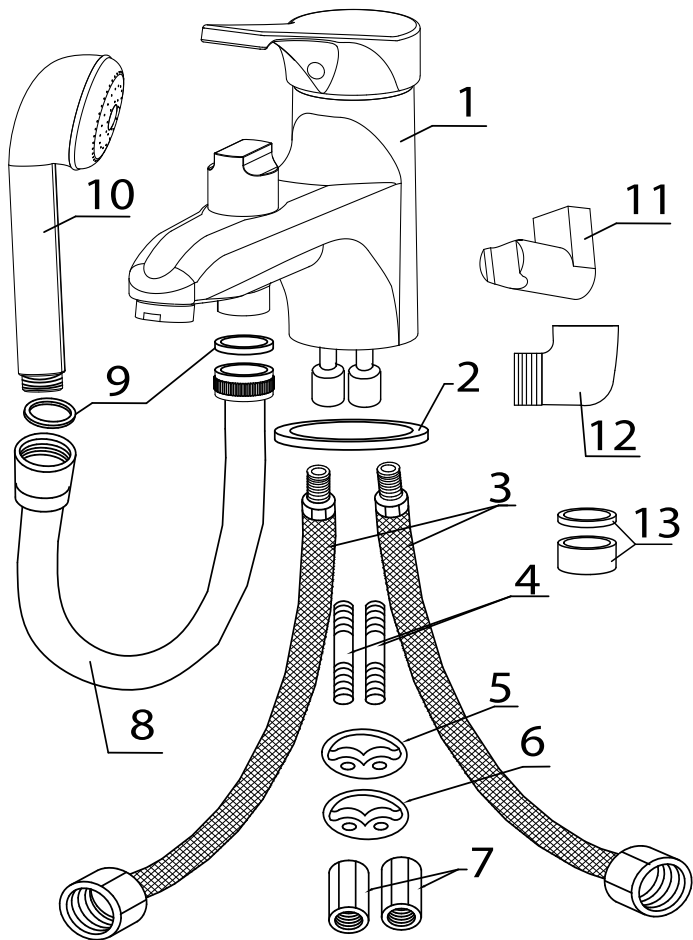


Схема №2

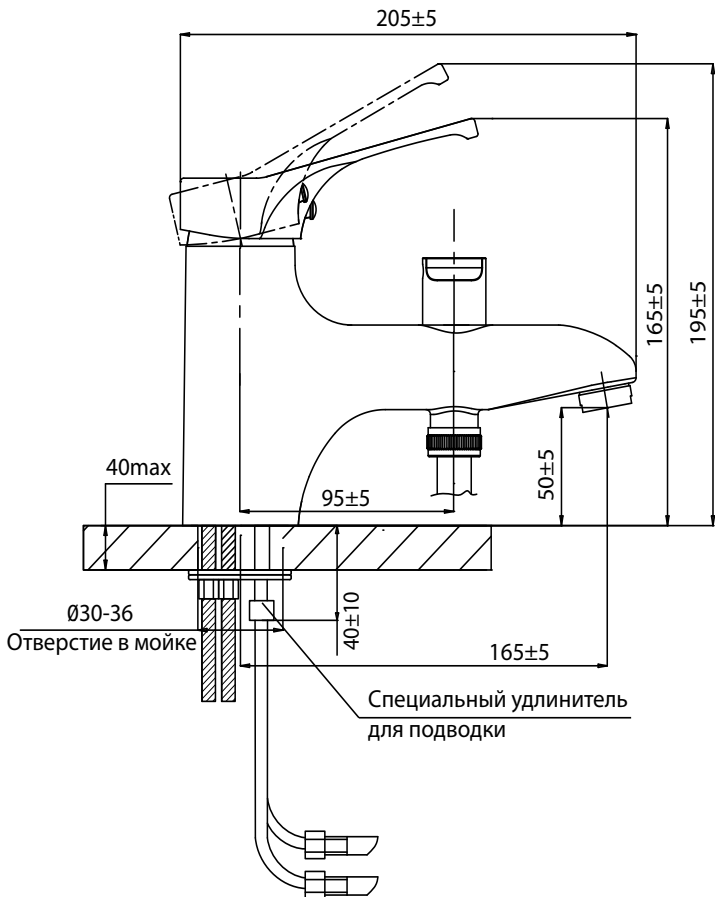
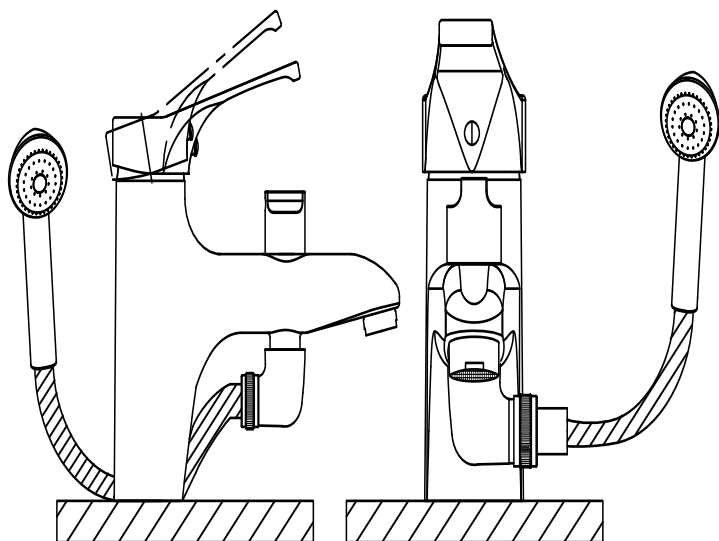


Схема №3

**В некоторых моделях:**

В состав смесителя входит специальный угловой переходник (12) душевого шланга. Он предназначен для того, чтобы иметь возможность направить шланг как вниз, так и вбок. В комплект входят 2 резиновые прокладки: толстая и тонкая (13), которые позволяют, не нарушая уплотнения, развернуть его в удобную для Вас сторону см. Схему №3.

Возможные нарушения работы смесителя (не попадаю

<i>Нарушение в работе</i>	<i>Вероятная причина</i>
Заметное уменьшение напора воды через излив или лейку, разделение на несколько струй. Неустойчивость температурного режима. (Переток горячей воды в стояк холодной).	1). Засорение сетки аэратора 2). Засорение подающих труб -разница давления в трубах
Тугой ход рукоятки управления смешивающим блоком	В случае, если смесителем не пользовались, возможно наличие налета ржавчины на керамических шариках
Шум при малом открытии воды	Несоответствие температуры воды ГОСТу. Повышенная аэрация
3). Течь из-под накладных гаек.	1). Положение подводящих труб не соблюдены п.п. 2.2. Руководства 2). Слабо затянуты накладные гайки 3). Установлена нештатная прокладка
Подтекание воды из излива при пользовании душем и наоборот.	1).Застревание грязи на уплотнительных пластинах. 2). Поломка керамической прокладки
2). Течь в местах присоединения гибкого шланга к душевой насадке или корпусу.	Слабо затянуты соединительные гайки шланга или испорчены уплотнительные прокладки
1). Изменение температуры воды при переключении с излива на душ	1). Использование смесителя без гидросопротивления (особенно при использовании гидромассажной ванны) 2). Засорение рассекателя душа

щие под действие гарантии) и методы их устранения.

Причина	Метод устранения
<p>ра или лейки. стояков и как следствие горячей и холодной воды.</p>	<p>1). Необходимо выкрутить аэратор или лейку вручную, прочистить и промыть его. 2). Рекомендуется прочистить трубы и установить фильтры.</p>
<p>елем долгое время не образование твердого ических пластинах.</p>	<p>Осторожно произвести неоднократное открытие-закрытие и перемещение влево-вправо рукоятки управления для очистки пластин от налета ржавчины.</p>
<p>туры и давления воды дия воды.</p>	<p>Регулировка давления в системе.</p>
<p>щих труб не позволяет ства по эксплуатации ые гайки. прокладка 1/2".</p>	<p>1). Изменить положение подводящих труб. 2). Подтянуть накидные гайки. 3). Заменить прокладку на штатную.</p>
<p>между керамическими запорной шайбы.</p>	<p>1). Необходимо смыть грязь, открыв смеситель на полный расход. 2). Замена переключателя душ-излив.*</p>
<p>ительные гайки гибкого отнительные прокладки.</p>	<p>Подтянуть гайки гибкого шланга или заменить уплотнительные прокладки.</p>
<p>не рекомендованной й насадки с большим обенно часто бывает при ажных насадок). насадки или аэратора.</p>	<p>1). Использовать только оригинальные душевые насадки из комплекта. 2). Прочистить душевую насадку или аэратор.</p>

* п. 2 может выполняться только силами гарантийной мастерской ООО «Кая»

стр. 14

Качество поставляемого Товара соответствует требованиям действующих межгосударственных стандартов ГОСТ 19681-2016. "Арматура санитарно-техническая водоразборная. Общие технические условия." и ГОСТ 25809-2019 "Смесители и краны водоразборные. Типы и основные размеры" в части, касающейся Товара и подтверждено Техническими условиями 28.14.12.110-033-23109171-2017 ООО "КАЯ", а безопасность жизни, здоровья потребителей, охрана окружающей среды подтверждена Экспертным заключением от 14.10.2016 г. № 62.000.Э.3101.10.16, Сертификатом соответствия № РОСС RU.32001.04ИБФ1 (срок действия по 05.09.26).

Все используемые материалы и детали соответствуют СанПин 2.1.3.684-21.

Срок службы изделия 15 лет.

По вопросам гарантийного и сервисного обслуживания в г. Санкт-Петербурге обращаться в Сервисный Центр по адресу: Трамвайный пр. д. 6, литер А, тел. (812) 252-12-70. Часы работы С.Ц. с 10.00 до 17.00 по М.в. Субб/Воск-выходной день. почта: support@varion-armaturen.ru

В г. Москве: По тел +7-(495)-646-96-62 ул. Расплетина, д. 13, инд. 123060.

В Екатеринбурге: ООО АСЦ "Мотив", ул.8 Марта 189, к4, тел:8 (343) 271-53-26; 8 (343) 271-53-36; motiv-66@mail.ru

В Воронеже: Сервис-центр «АКИ Стройгаз» в ул. Машиностроителей, д. 8, тел.: +7 (473) 277-49-99 (доб. 0996, 0997)

в Твери: Сервис-центр компании «Российская Сантехника» ул. Конечная, д. 5, тел.: +7 (4822) 77-35-88

В связи с постоянной работой по усовершенствованию смесителя, производитель оставляет за собой право вносить изменения в конструкцию изделия, не отраженные в данной инструкции.

Описание ремонта	Дата _____	
Мастер:	Печать сервисной службы	Покупатель:
Описание ремонта	Дата _____	
Мастер:	Печать сервисной службы	Покупатель:
Описание ремонта	Дата _____	
Мастер:	Печать сервисной службы	Покупатель:

Дата выпуска _____

ОТМЕТКА О ПРОДАЖЕ

Смеситель _____

продан магазином _____

« ____ » _____ 20 ____ г.

Штамп магазина _____ Подпись _____

*При покупке проверяйте комплектность изделий.
Некомплектные изделия не обмениваются.*

Гарантийный талон № 2

Наименование _____



Дата продажи _____

Штамп магазина

Гарантийный талон № 1

Наименование _____



Дата продажи _____

Штамп магазина

ПРИ ПОКУПКЕ ТРЕБУЙТЕ ПОЛНОГО ЗАПОЛНЕНИЯ ДАННОЙ
СТРАНИЦЫ РУКОВОДСТВА ПО ЭКСПЛУАТАЦИИ