

Руководство по эксплуатации



Смеситель для кухонной мойки со встроенным краном для фильтрованной воды нижняя подводка.

Поздравляем Вас с приобретением.

Мы уверены, что эта покупка Вам понравится.

Расскажите об этом Вашим друзьям и знакомым.

Всегда рады помочь Вам! С уважением, ООО "КАЯ".

varion.ru

vk.com/varionarmaturen

varionarmaturen.livejournal.com

odnoklassniki.ru/group/52103716798557



Производитель ООО «КАЯ» Спб.
198207, С-Петербург, Трамвайный пр. д. 6,
литер А, тел. (812) 377-43-26

Дата выпуска _____

стр. 2

Вы приобрели качественный смеситель, разработанный инженерами фирмы КАЯ. Укомплектован и испытан ООО «КАЯ».

Смеситель для кухонной мойки со встроенным краном для фильтрованной воды нижняя подводка, предназначен для смешивания и регулируемой подачи хол/гор воды и подачи фильтрованной воды из специального аэратора. При использовании такого смесителя можно не устанавливать отдельный краник в мойке, не сверлить лишнее отверстие. В смесителе установлен смешивающий картридж с ресурсом не менее 500 тысяч циклов и кран-букса Fluhs с удобным углом поворота в 90°. Смеситель адаптирован к условиям эксплуатации в России. Изготовлен из латуни марки ЛС59 с хромо-никелевым покрытием.

В смесителе отсутствуют пластиковые детали, что удлиняет срок службы. Есть возможность подключения различных фильтров. Вы можете быть уверены, что смеситель прослужит долго, т.к. имеет гарантийную и послегарантийную поддержку от надёжного российского производителя.

1. УСТАНОВОЧНЫЕ РАЗМЕРЫ И ПАРАМЕТРЫ.

- | | |
|---|-----------|
| 1.1. Длина гибких шлангов подводки водопроводной воды | 600±15 мм |
| 1.2. Рекомендуемое давление | 2,5 Атм |
| 1.3. Рабочая температура | - до 75 С |
| 1.4. Вес смесителя в комплекте, не более | 3 кг. |
- (Смеситель предназначен для работы на давлении от 2 до 6,3 атм)

2. ПОРЯДОК УСТАНОВКИ.

2.1. Отвинтите со шпильки-трубки (6) гайку (7). Вкрутите шпильку-трубку (6) в корпус смесителя (1) той стороной, где расположены две уплотнительные прокладки .

2.2. В декоративное кольцо (2) (изначально для удобства оно вкручено в корпус смесителя), вставьте резиновую прокладку (3) в паз снизу.

2.3. Вкрутите в корпус смесителя шланги гибкой подводки (8) для горячей и холодной воды.

ВНИМАНИЕ: Шланг подводки вкручивать с моментом затяжки только от руки.

Вставьте шланги подводки (8) горячей/холодной воды в отверстие в рабочей поверхности или мойке, аккуратно придерживая корпус смесителя.

2.4. Установите смеситель (1) на рабочую поверхность или мойку. Снизу наденьте на шпильку-трубку (6) резиновую прокладку (4) и затем металлическую скобу (5) так, чтобы скоба плотно прилегала к рабочей поверхности или мойке с нижней стороны.

2.5. Накрутите и затяните на шпильке-трубке (6) гайку (7).

2.6. На шпильку-трубку (6) необходимо накрутить шланг гибкой подводки для фильтрованной воды (нет в комплекте поставки).

стр. 4

Переходник (9) входящий в комплект состоящий из 2х гаек накручивается на шпильку-трубку (6) и обеспечивает фиксацию трубки для фильтрованной воды при помощи конусного зажима.

В случае разрыва прокладок из-за неаккуратной установки, гарантия на изделие не распространяется.

Подводку необходимо монтировать так, чтобы она свободно провисала. В случае, если при установке подводка окажется натянутой, возможно ее повреждение при затяжке гаек и разрыв при последующей эксплуатации. При установке подводки с натягом гарантия на изделие не предоставляется.

Примечание:

Смеситель не допускается чистить с применением абразивных материалов: песка, пасты с абразивами и т.д. так как они разрушают покрытие. Средства, содержащие кислоты и высокоактивные растворители разъедают хромоникелевое покрытие смесителя и его частей.

Например: Санокс, Шуманит, Ксилит, AMWAY, Азелит, и т.д. На рынке существуют и появляются новые моющие средства, поэтому рекомендуем для чистки смесителя применять мыльный раствор.

Рекомендуется установить на квартирном вводе фильтр со сменными картриджами.

3. ЭКСПЛУАТАЦИЯ СМЕСИТЕЛЯ.

Перед пробным пуском воды скрутите аэратор с наконечника излива, чтобы грязь и окалина, отслоившиеся во время установки, были вымыты из смесителя. После пропуска воды аэратор вернуть обратно. То же самое рекомендуется делать и после любых профилактических работ и т.д. В случае неаккуратного монтажа смесителя, а также дефектов, возникших вследствие попадания твердых, нерастворимых частиц из системы водоснабжения, может возникать необходимость замены некоторых деталей еще в течение гарантийного срока. Их замена не является гарантийным ремонтом.

4. ГАРАНТИЙНЫЕ ОБЯЗАТЕЛЬСТВА И ВОЗМОЖНЫЕ НЕИСПРАВНОСТИ.

Полный гарантийный срок на все части смесителя (вне зависимости от материала изготовления), входящие в комплект составляет 5 лет, но не более 6-ти лет со дня выпуска изделия.

В течение гарантийного срока замена вышедших из строя деталей осуществляется бесплатно.

С даты изготовления изделия, указанной в паспорте, производитель в течение 15 лет гарантирует тех.поддержку (своей) продукции, посредством выпуска и наличия на складе производителя расходных комплектующих и зап. частей, и их поставку для авторизованных сервисных служб, магазинов и по запросу покупателей.

стр. 6

Для гарантийного обслуживания необходимо сохранить кассовый (товарный) чек и эту инструкцию с отметкой о продаже, а для обмена или возврата необходима справка-заключение сервисной компании. При отсутствии или исправлении даты продажи гарантийный срок исчисляется с даты выпуска смесителя.

* Претензии по качеству смесителя, а также качеству его комплектующих и составных частей принимаются только в течение гарантийного срока, установленного на смеситель.

* Гарантийный ремонт осуществляется бесплатно (включая стоимость работ, материалов), только в том случае, если недостатки в изделии возникли вследствие обстоятельств, за которые отвечает изготовитель (дефекты изготовления, некачественные материалы, и т.д.), без необоснованных задержек в течение не более двадцати рабочих дней со дня обращения в уполномоченную сервисную компанию в мастерской или на дому у потребителя по усмотрению сервисной компании.

* Дефекты устраняются путем ремонта смесителя или замены его неисправных деталей.

* В случае возникновения претензий по качеству работы внутренних устройств смесителя не рекомендуется демонтировать его с места установки до осмотра представителем сервисной компании, иначе невозможно будет установить наличие неисправности и ее причину. Исключение составляет замена тех частей смесителя, которые могут быть сняты со смесителя без применения специальных инструментов (излив, аэратор, рукоятки и т.д.), замена производится при доставке их потребителем в сервис центр или торговую организацию.

* Гарантия распространяется только на смеситель.

* Гарантию на установку и подключение обеспечивает монтажная организация.

Гарантийный ремонт не производится в случаях:

* Невыполнения условий установки, подключения, эксплуатации и обслуживания, изложенных в паспорте и гарантийном талоне.

Смеситель имеет механические повреждения от небрежного хранения, транспортировки, монтажа, неаккуратной эксплуатации.

* Неисправность вызвана загрязнением, образованием известкового налета, наличием посторонних предметов в смесителе.

* Если смеситель разбирался или ремонтировался лицом, которое не имеет сертификата на оказание услуг, выданного изготовителем, либо части изделия

были заменены частями, не рекомендованными изготовителем.

* Смеситель имеет дефекты хромоникелевого покрытия, возникшие вследствие нарушения правил эксплуатации, либо использования чистящих средств, содержащих кислоты и растворители.

При возникновении спора о причинах возникновения недостатков товара продавец (изготовитель) или выполняющая функции продавца (изготовителя) на основании договора с ним организация обязана провести экспертизу товара за свой счет. Если в поломке виноват покупатель, с покупателя может быть взыскана стоимость экспертизы (Глава II ст.18 п.5 абзац 3, 4 Закона РФ. «О защите прав потребителей»). Потребитель вправе оспорить заключение такой экспертизы в судебном порядке. Более подробную информацию о гарантии и о возможных нарушениях работы смесителя (не попадающие под действие гарантии), методы их устранения и об установке смесителя, Вы можете узнать на нашем сайте **[www. varion.ru](http://www.varion.ru)**.

Гарантия не распространяется:

* На такие виды работ, как смазка, регулировка, чистка, замена расходных материалов и прочий уход за смесителем, оговоренный в инструкции по эксплуатации.

Факт приобретения смесителя является согласием потребителя с настоящими условиями предоставления гарантии производителем и соблюдением условий эксплуатации.

стр. 8

Данные гарантийные обязательства распространяются на потребителя в трактовке ФЗ «О защите прав потребителей».

Для остальных пользователей гарантийное обслуживание осуществляется в соответствии с договором о гарантийном обслуживании.

Качество поставляемого Товара соответствует требованиям действующих межгосударственных стандартов ГОСТ 19681-2016. "Арматура санитарно-техническая водоразборная. Общие технические условия." и ГОСТ 25809-2019 "Смесители и краны водоразборные. Типы и основные размеры" в части, касающейся Товара и подтверждено Техническими условиями 28.14.12.110-033-23109171-2017 ООО "КАЯ", а безопасность жизни, здоровья потребителей, охрана окружающей среды подтверждена Экспертным заключением от 14.10.2016 г. № 62.000.Э.3101.10.16, Сертификатом соответствия № РОСС RU.32001.04ИБФ1 (срок действия по 05.09.26).

Все используемые материалы и детали соответствуют Сан-Пин 2.1.3.684-21.

Срок службы изделия 7 лет.

По вопросам гарантийного и сервисного обслуживания

в г. Санкт-Петербурге обращаться в Сервисный Центр по адресу: Трамвайный пр. д. 6, литер А, тел. (812) 252-12-70. Часы работы С.Ц. с 10.00 до 17.00 по М.в. Субб/Воск-выходной день. почта: support@varion-armaturen.ru

В г. Москве: По тел +7-(495)-646-96-62 ул. Расплетина, д. 13, инд. 123060.

В Екатеринбурге: ООО АСЦ “Мотив”, ул.8 Марта 189, к4, тел:8 (343) 271-53-26; 8 (343) 271-53-36; motiv-66@mail.ru

В Воронеже: Сервис-центр «АКИ Стройгаз» в ул. Машиностроителей, д. 8, тел.: +7 (473) 277-49-99 (доб. 0996, 0997)

В Твери: Сервис-центр компании «Российская Сантехника» ул. Конечная, д. 5, тел.: +7 (4822) 77-35-88

В связи с постоянной работой по усовершенствованию смесителя, производитель оставляет за собой право вносить изменения в конструкцию изделия, не отраженные в данной инструкции.

Комплектность смесителя.

- 1-Корпус смесителя-1шт.
- 2-Декоративное кольцо-1 шт.
- 3-Резиновое кольцо-1шт.
- 4-Плоская резиновая прокладка скобы-1шт.
- 5-Металлическая скоба-1шт.
- 6-Шпилька-трубка подводящая для питьевой воды -1шт.
- 7-Гайка шпильки -1шт.
- 8-Гибкая подводка (к подводящим трубам)-2шт.
- 9-Переходник подключения фильтра из 2х частей-1шт.
- 10-Прокладка гибкой подводки для фильтрованной воды. - 1шт.
- 11-Этикетка с тех. информацией.

*При покупке проверяйте комплектность изделий.
Некомплектные изделия не обмениваются.*

Схема №1

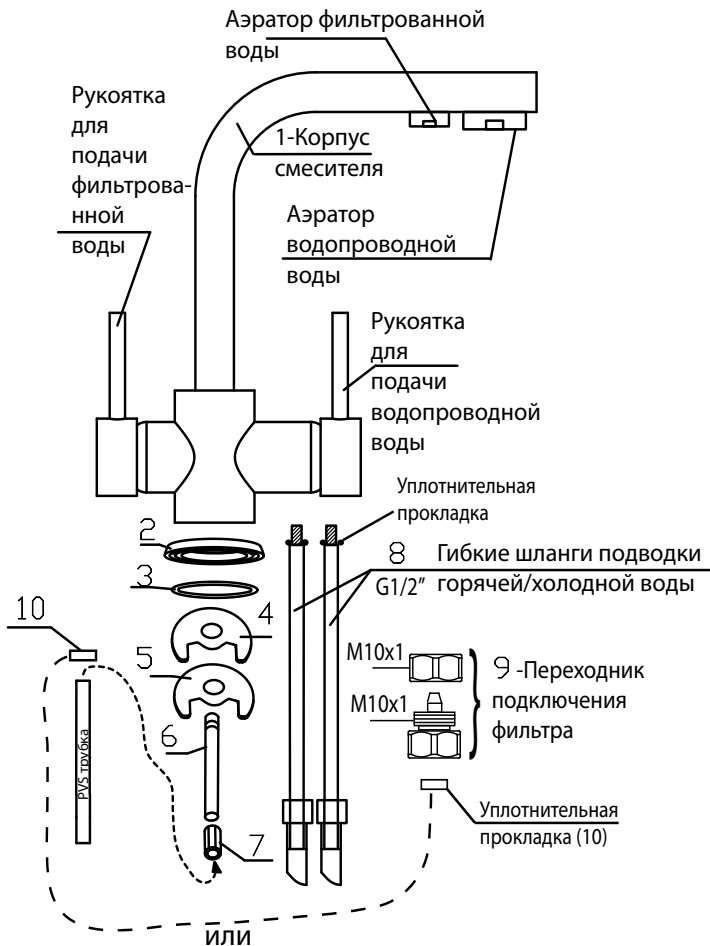
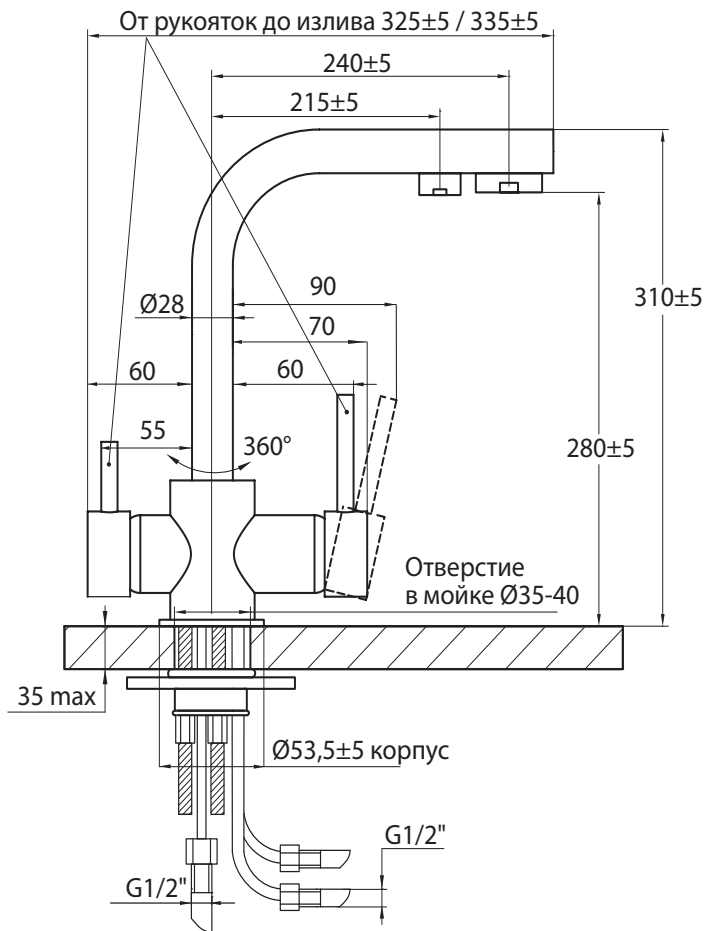


Схема №2



стр. 12

ОТМЕТКА О ПРОДАЖЕ

Смеситель _____

продан магазином _____

« ____ » _____ 20 ____ г.

Подпись _____

Гарантийный талон № 1

Штамп магазина

Наименование: _____

Дата продажи: _____

Гарантийный талон № 2

Штамп магазина

Наименование: _____

Дата продажи: _____

Смеситель _____

продан магазином _____

« ____ » _____ 20 ____ г.

Подпись _____

Гарантийный талон № 1

Штамп магазина

Наименование: _____

Дата продажи: _____

Гарантийный талон № 2

Штамп магазина

Наименование: _____

Дата продажи: _____