

*Руководство по эксплуатации.
Смеситель однорукояточный высокий для
кухонной мойки нижняя подводка*



varion.ru

vk.com/varionarmaturen

varionarmaturen.livejournal.com

odnoklassniki.ru/group/52103716798557

Изготовлен в Санкт-Петербурге ООО «КАЯ»
198207, С-Петербург, Трамвайный пр. д. 6,
литер А, тел. (812) 377-43-26

Дата выпуска _____

Вы приобрели качественный смеситель Российского производства однорукояточный высокий для кухонной мойки нижняя подводка. Смеситель адаптирован к условиям эксплуатации в России. В смесителе с регулировкой напора и температуры воды одной рукояткой установлен смешивающий картридж типа KCG, Cites или Fluhs с керамическими шайбами, имеющими микропористую поверхность, заполненную температуростойкой смазкой с ресурсом не менее 500 тысяч циклов. На изливе смесителя установлен аэратор с предварительным пластмассовым сепаратором для сбора частиц ржавчины и загрязнений и многослойной мелкоячеистой сеткой, создающей мягкую, чистую струю воды. Корпусные детали изготовлены из латуни марки ЛС59 с хромо-никелевым покрытием.

1. УСТАНОВОЧНЫЕ РАЗМЕРЫ И ПАРАМЕТРЫ.

1.1. Максимальное расстояние до среза водопроводных труб при шлангах подводки
600 мм-520 мм, 400 мм-320 мм, 300 мм-220 мм.

- 1.2. Диаметр установочного отверстия 32-38 мм
 1.3. Толщина полки мойки либо столешницы раковины 0,5-25 мм
 1.5. Рекомендуемое давление 2,5 атм
 1.6. Рабочая температура - до 75 С
 1.7. Масса смесителя в комплекте, не более 2кг
 (Смеситель предназначен для работы на давлении от 2 до 6,3 атм)

2. ПОДГОТОВКА К РАБОТЕ И ТЕХНИЧЕСКОЕ ОБСЛУЖИВАНИЕ.

Перед установкой смесителя и выполнением работ по техническому обслуживанию перекройте подачу воды из системы водоснабжения.

Порядок установки.

2.1. Выкрутите руками из корпуса (1), один шланг подводки (8), оденьте декоративное кольцо (3) на нижнюю часть корпуса (1), вставьте в (3) круглое уплотнительное кольцо (4). и наденьте на один шланг подводки резьбовую трубку (2) короткой резьбовой частью без пропилов к корпусу (1).

2.2. Затем вкрутите обратно в корпус (1) шланг подводки руками.

2.3. Вкрутите резьбовую трубку в корпус(1).

2.3. Поставьте корпус смесителя на место его установки так, чтобы резьбовая трубка (2) и вкрученная подводка (8) прошла через отверстие в мойке (гайки подводки просовывайте по одной).

2.4. Вставьте плоское кольцо крепежа (5) в канавку на пластмассовом крепежном треугольнике (6) .См Рис.

2.5. Затем аккуратно по одной просуньте гайки подводки в пластмассовый крепежный треугольник (6) и закрутив гайку (7), закрепите конструкцию. См Рис.

Примечание: Если при установке смесителя уголки пластмассового крепежного треугольника будут задевать стенки, можно их удалить по линиям слома, чтобы треугольник полностью прилегал к мойке снизу.

2.7. Прикрутите накидные гайки шлангов подвод

ки к подводным трубам систем водоснабжения. Подводку необходимо монтировать так, чтобы она свободно провисала. В случае, если при установке подводка оказалась натянутой, возможно ее повреждение при затяжке гаек и разрыв при последующей эксплуатации.

При установке подводки с натягом гарантия на изделие не предоставляется.

Примечание: Смеситель не допускается чистить с применением абразивных материалов: песка, пасты с абразивами и т.д. так как они разрушают покрытие. Средства, содержащие кислоты и высокоактивные растворители разъедают хромоникелевое покрытие смесителя и его частей. Например: Санокс, Шуманит, Ксилит, АМWAY, Азелит, и т.д. На рынке существуют и появляются новые моющие средства, поэтому рекомендуем для чистки смесителя применять мыльный раствор. Рекомендуется установить на квартирном входе фильтр со сменными картриджами.

Для затяжки гаек во избежание повреждения защитно-декоративного покрытия применяйте мягкие прокладки под ключ.

3. ЭКСПЛУАТАЦИЯ СМЕСИТЕЛЯ.

Перед пробным пуском воды скрутите аэратор с наконечника излива, чтобы грязь и окалина, отслоившиеся во время установки, были вымыты из смесителя. После пропуска воды аэратор вернуть обратно. То же самое рекомендуется делать и после любых профилактических работ и т.д. В случае неаккуратного монтажа смесителя, а также дефектов, возникших вследствие попадания твердых, нерастворимых частиц из системы водоснабжения может возникать необходимость замены некоторых деталей еще в течение гарантийного срока. Их замена не является гарантийным ремонтом.

4. ГАРАНТИЙНЫЕ ОБЯЗАТЕЛЬСТВА И ВОЗМОЖНЫЕ НЕИСПРАВНОСТИ.

Полный гарантийный срок на все части смесителя (вне зависимости от материала изготовления), входящие в комплект составляет 5 лет, но не более 6-ти лет со дня выпуска изделия. В течение гарантийного срока замена вышедших из строя деталей осуществляется бесплатно. С даты изготовления изделия, указанной в паспорте, производитель в течение 15 лет гарантирует тех.поддержку (своей) продукции, посредством выпуска и наличия на складе производителя расходных комплектующих и зап. частей, и их поставку для авторизованных сервисных служб, магазинов и по запросу покупателей. Для гарантийного обслуживания необходимо сохранить кассовый (товарный) чек и эту инструкцию с отметкой о продаже, а для обмена или возврата необходима справка-заключение сервисной компании. При отсутствии или исправлении даты продажи гарантийный срок исчисляется с даты выпуска смесителя.

* Претензии по качеству смесителя, а также качеству его комплектующих и составных частей принимаются только в течение гарантийного срока, установленного на смеситель.

* Гарантийный ремонт осуществляется бесплатно (включая стоимость работ, материалов), только в том случае, если недостатки в изделии возникли вследствие обстоятельств, за которые отвечает изготовитель (дефекты изготовления, некачественные материалы, и т.д.), без необоснованных задержек в течение не более двадцати рабочих дней со дня обращения в уполномоченную сервисную компанию в мастерской или на дому у потребителя по усмотрению сервисной компании.

* Дефекты устраняются путем ремонта смесителя или замены его неисправных деталей.

* В случае возникновения претензий по качеству работы внутренних устройств смесителя не рекомендуется демонтировать его с места установки

до осмотра представителем сервисной компании, иначе невозможно будет установить наличие неисправности и ее причину.

Исключение составляет замена тех частей смесителя, которые могут быть сняты без применения специальных инструментов (аэратор, и т.д.), замена производится при доставке их потребителем в сервис центр или торговую организацию.

* Гарантия распространяется только на смеситель.

* Гарантию на установку и подключение обеспечивает монтажная организация.

Гарантийный ремонт не производится в случаях:

* Невыполнения условий установки, подключения, эксплуатации и обслуживания, изложенных в паспорте и гарантийном талоне.

Смеситель имеет механические повреждения от небрежного хранения, транспортировки, монтажа, неаккуратной эксплуатации.

* Неисправность вызвана загрязнением, образованием известкового налета, наличием посторонних предметов в смесителе.

* Если смеситель разбирался или ремонтировался лицом, которое не имеет сертификата на оказание услуг, выданного изготовителем, либо части изделия были заменены частями, не рекомендованными изготовителем.

* Смеситель имеет дефекты хромоникелевого покрытия, возникшие вследствие нарушения правил эксплуатации, либо использования чистящих средств, содержащих кислоты и растворители. При возникновении спора о причинах возникновения недостатков товара продавец (изготовитель) или выполняющая функции продавца (изготовителя) на основании договора с ним организация обязана провести экспертизу товара за свой счет.

Если в поломке виноват покупатель, с покупателя может быть взыскана стоимость экспертизы (Глава II ст.18 п.5 абзац 3, 4 Закона Р.Ф. «О защите прав потребителей»). Потребитель вправе оспорить заключение такой экспертизы в судебном порядке. (не попадающие под действие гарантии), методы их устранения и об установке смесителя, Вы можете узнать на нашем сайте [www. varion.ru](http://www.varion.ru).

Гарантия не распространяется:

* На такие виды работ, как смазка, регулировка, чистка, замена расходных материалов и прочий уход за смесителем, оговоренный в инструкции по эксплуатации.

Факт приобретения смесителя является согласием потребителя с настоящими условиями предоставления гарантии производителем и соблюдением условий эксплуатации. *Данные гарантийные обязательства распространяются на потребителя в трактовке ФЗ «О защите прав потребителей». Для остальных пользователей гарантийное обслуживание осуществляется в соответствии с договором о гарантийном обслуживании.*

Качество поставляемого Товара соответствует требованиям действующих межгосударственных стандартов ГОСТ 19681-2016. "Арматура санитарно-техническая водоразборная. Общие технические условия." и ГОСТ 25809-2019 "Смесители и краны водоразборные. Типы и основные размеры" в части, касающейся Товара и подтверждено Техническими условиями 28.14.12.110-033-23109171-2017 ООО "КАЯ", а безопасность жизни, здоровья потребителей, охрана окружающей среды подтверждена Экспертным заключением от 14.10.2016 г. № 62.000.Э.3101.10.16, Сертификатом соответствия № РОСС RU.32001.04ИБФ1 (срок действия по 05.09.26).

Все используемые материалы и детали соответствуют СанПин 2.1.3.684-21.

Срок службы изделия 7 лет.

По вопросам гарантийного и сервисного обслуживания в г. Санкт-Петербурге обращаться в Сервисный Центр по адресу: Трамвайный пр. д. 6, литер А, тел. (812) 252-12-70. Часы работы С.Ц. с 10.00 до 17.00 по М.в. Субб/Воск-выходной день.
почта: support@varion-armaturen.ru

В г. Москве: По тел +7-(495)-646-96-62 ул. Расплетина, д. 13, инд. 123060.

В Екатеринбурге: ООО АСЦ “Мотив”, ул.8 Марта 189, к4, тел:8 (343) 271-53-26; 8 (343) 271-53-36; motiv-66@mail.ru

В Воронеже: Сервис-центр «АКИ Стройгаз» в ул. Машиностроителей, д. 8, тел.: +7 (473) 277-49-99 (доб. 0996, 0997)

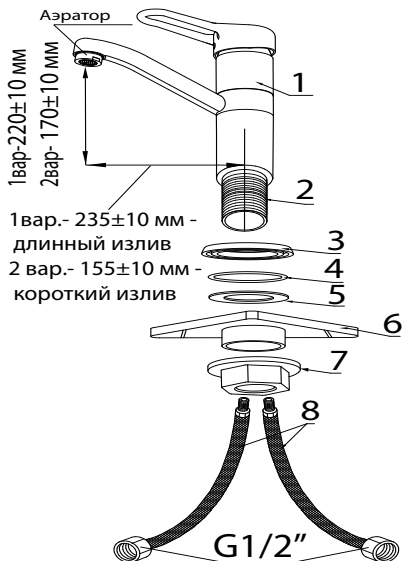
в Твери: Сервис-центр компании «Российская Сантехника» ул. Конечная, д. 5, тел.: +7 (4822) 77-35-88

В связи с постоянной работой по усовершенствованию смесителя, производитель оставляет за собой право вносить изменения в конструкцию изделия, не отраженные в данной инструкции.

КОМПЛЕКТНОСТЬ СМЕСИТЕЛЯ.

1. Корпус смесителя в сборе.
2. Резьбовая трубка крепежа.
3. Декоративное кольцо на мойку.
4. Круглое уплотнительное кольцо.
5. Плоское резиновое кольцо крепежа.
6. Пластмассовый крепежный треугольник (в некоторых смесителях).
7. Гайка.
8. Шланг подводки-2шт.
9. Коробка упаковочная
10. Руководство по эксплуатации с гарантийным талоном.
11. Этикетка с технической информацией.

КОМПЛЕКТНОСТЬ СМЕСИТЕЛЯ



При покупке проверяйте комплектность изделий.

Некомплектные изделия не обмениваются.

ОТМЕТКА О ПРОДАЖЕ

Смеситель _____

продан магазином _____

« ____ » _____ 20 ____ г. Подпись _____

Гарантийный талон № 1

Штамп магазина

Наименование: _____

Дата продажи: _____

Гарантийный талон № 2

Штамп магазина

Наименование: _____

Дата продажи: _____