

Руководство по эксплуатации.

Смеситель однорукояточный для кухонной мойки нижняя подводка



varion.ru

vk.com/varionarmaturen

varionarmaturen.livejournal.com

odnoklassniki.ru/group/52103716798557

Изготовлен в Санкт-Петербурге ООО
«КАЯ»

198207, С-Петербург, Трамвайный пр. д. 6,
литер А, тел. (812) 377-43-26

Дата выпуска _____

Вы приобрели качественный смеситель Российского производства однорукояточный для кухонной мойки нижняя подводка. Смеситель адаптирован к условиям эксплуатации в России. В смесителе с регулировкой напора и температуры воды одной рукояткой установлен смешивающий картридж типа KCG, Citec или Fluhs с керамическими шайбами, имеющими микропористую поверхность, заполненную температуростойкой смазкой с ресурсом не менее 500 тысяч циклов. На изливе смесителя установлен аэратор с предварительным пластмассовым сепаратором для сбора частиц ржавчины и загрязнений и многослойной мелкоячеистой сеткой, создающей мягкую, чистую струю воды. Корпусные детали изготовлены из латуни марки ЛС59 с хромо-никелевым покрытием.

1. УСТАНОВОЧНЫЕ РАЗМЕРЫ И ПАРАМЕТРЫ.

1.2. Максимальное расстояние до среза водопроводных труб при шлангах подводки
600 мм-520 мм, 400 мм-320 мм, 300 мм-220 мм.

1.3. Диаметр установочного отверстия для стандартного излива и короткого излива 26-36мм
-Литой излив 28-39мм

1.4. Толщина полки мойки либо столешницы раковины	0,5-40мм
1.5. Рекомендуемое давление	2,5 атм
1.6. Рабочая температура	- до 75 С
1.7. Масса смесителя в комплекте, не более	2кг
-Для смесителей с литым изливом	2,5кг

(Смеситель предназначен для работы на давлении от 2 до 6,3 атм)

2. ПОДГОТОВКА К РАБОТЕ И ТЕХНИЧЕСКОЕ ОБСЛУЖИВАНИЕ.

Перед установкой смесителя и выполнением работ по техническому обслуживанию перекройте подачу воды из системы водоснабжения.

Порядок установки.

2.1. Вверните шпильку 4 в корпус смесителя 1 (в некоторых смесителях -2шпильки).

2.2. Поместите прокладку 2 в прорезь на нижней части корпуса смесителя 1.

2.3. Поставьте корпус смесителя на место его установки, так чтобы шпилька 4 прошла через отверстие в мойке, и уплотнительная прокладка 2 была между корпусом и поверхностью мойки.

2.4. Закрепите корпус смесителя с помощью металлической скобы 6, гайкой 7 с нижней стороны установочной полки, установив резиновую скобу 5 между мойкой и металлической скобой 6, как указано на схеме.

2.5. Прикрутите накидные гайки шлангов подводки к подводющим трубам систем водоснабжения. Подводку необходимо монтировать так, чтобы она свободно провисала. В случае, если при установке подводка оказалась натянутой, возможно ее повреждение при затяжке гаек и разрыв при последующей эксплуатации. При установке подводки с натягом гарантия на изделие не предоставляется.

Примечание: Смеситель не допускается чистить с применением абразивных материалов: песка, пасты с абразивами и т.д. так как они разрушают покрытие. Средства, содержащие кислоты

и высокоактивные растворители разъедают хромоникелевое покрытие смесителя и его частей. Например: Санокс, Шуманит, Ксилит, АМWAY, Азелит, и т.д. На рынке существуют и появляются новые моющие средства, поэтому рекомендуем для чистки смесителя применять мыльный раствор. Рекомендуется установить на квартирном вводе фильтр со сменными картриджами.

Для затяжки гаек во избежание повреждения защитно-декоративного покрытия применяйте мягкие прокладки под ключ.

3. ЭКСПЛУАТАЦИЯ СМЕСИТЕЛЯ.

Перед пробным пуском воды скрутите аэратор с наконечника излива, чтобы грязь и окалина, отслоившиеся во время установки, были вымыты из смесителя. После пропуска воды аэратор вернуть обратно. То же самое рекомендуется делать и после любых профилактических работ и т.д. В случае неаккуратного монтажа смесителя, а также дефектов, возникших вследствие попадания твердых, нерастворимых частиц из системы водоснабжения, может возникать необходимость замены некоторых деталей еще в течение гарантийного срока. Их замена не является гарантийным ремонтом.

4. ГАРАНТИЙНЫЕ ОБЯЗАТЕЛЬСТВА И ВОЗМОЖНЫЕ НЕИСПРАВНОСТИ.

Полный гарантийный срок на все части смесителя (вне зависимости от материала изготовления), входящие в комплект составляет 5 лет, но не более 6-ти лет со дня выпуска изделия.

В течение гарантийного срока замена вышедших из строя деталей осуществляется бесплатно.

С даты изготовления изделия, указанной в паспорте, производитель в течение 15 лет гарантирует тех.поддержку (своей) продукции, посредством выпуска и наличия на складе производителя расходных комплектующих и зап. частей, и их поставку для авторизованных сервисных служб, магазинов и по запросу покупателей. Срок службы

изделия 15 лет. Для гарантийного обслуживания необходимо сохранить кассовый (товарный) чек и эту инструкцию с отметкой о продаже, а для обмена или возврата необходима справка-заключение сервисной компании. При отсутствии или исправлении даты продажи гарантийный срок исчисляется с даты выпуска смесителя.

* Претензии по качеству смесителя, а также качеству его комплектующих и составных частей принимаются только в течение гарантийного срока, установленного на смеситель.

* Гарантийный ремонт осуществляется бесплатно (включая стоимость работ, материалов), только в том случае, если недостатки в изделии возникли вследствие обстоятельств, за которые отвечает изготовитель (дефекты изготовления, некачественные материалы, и т.д.), без необоснованных задержек в течение не более 20-ти рабочих дней со дня обращения в уполномоченную сервисную компанию в мастерской или на дому у потребителя по усмотрению сервисной компании.

* Дефекты устраняются путем ремонта смесителя или замены его неисправных деталей.

* В случае возникновения претензий по качеству работы внутренних устройств смесителя не рекомендуется демонтировать его с места установки до осмотра представителем сервисной компании, иначе невозможно будет установить наличие неисправности и ее причину. Исключение составляет замена тех частей смесителя, т.е., которые могут быть сняты со смесителя без применения специальных инструментов (излив, аэратор, душевая насадка, шланг, маховики и т.д.), замена производится при доставке их потребителем в сервис центр или торговую организацию.

* Гарантия распространяется только на смеситель.

* Гарантию на установку и подключение обеспечивает монтажная организация.

Гарантийный ремонт не производится в случаях:

* Невыполнения условий установки, подключения,

эксплуатации и обслуживания, изложенных в паспорте и гарантийном талоне.

Смеситель имеет механические повреждения от небрежного хранения, транспортировки, монтажа, неаккуратной эксплуатации.

* Неисправность вызвана загрязнением, образованием известкового налета, наличием посторонних предметов в смесителе.

* Если смеситель разбирался или ремонтировался лицом, которое не имеет сертификата на оказание услуг, выданного изготовителем, либо части изделия были заменены частями, не рекомендованными изготовителем.

* Смеситель имеет дефекты хромоникелевого покрытия, возникшие вследствие нарушения правил эксплуатации, либо использования чистящих средств, содержащих кислоты и растворители.

При возникновении спора о причинах возникновения недостатков товара продавец (изготовитель) или выполняющая функции продавца (изготовителя) на основании договора с ним организация обязана провести экспертизу товара за свой счет.

Если в поломке виноват покупатель, с покупателя может быть взыскана стоимость экспертизы (Глава II ст.18 п.5 абзац 3, 4 Закона Р.Ф. «О защите прав потребителей»). Потребитель вправе оспорить заключение такой экспертизы в судебном порядке. Более подробную информацию о гарантии и о возможных нарушениях работы смесителя (не попадающие под действие гарантии), методы их устранения и об установке смесителя, Вы можете узнать на нашем сайте **www.varion.ru**.

Гарантия не распространяется:

* На такие виды работ, как смазка, регулировка, чистка, замена расходных материалов и прочих

уход за смесителем, оговоренный в инструкции по эксплуатации.

Факт приобретения смесителя является согласием потребителя с настоящими условиями предоставления гарантии производителем и соблюдением условий эксплуатации.

Данные гарантийные обязательства распространяются на потребителя в трактовке ФЗ «О защите прав потребителей». Для остальных пользователей гарантийное обслуживание осуществляется в соответствии с договором о гарантийном обслуживании.

Качество поставляемого Товара соответствует требованиям действующих межгосударственных стандартов ГОСТ 19681-2016. "Арматура санитарно-техническая водоразборная. Общие технические условия." и ГОСТ 25809-96 "Смесители и краны водоразборные. Типы и основные размеры" в части, касающейся Товара и подтверждено Техническими условиями 28.14.12.110-033-23109171-2017 ООО "КАЯ", а безопасность жизни, здоровья потребителей, охрана окружающей среды подтверждена Экспертным заключением от 14.10.2016 г. № 78.22.62.000.Э.3101.10.16, Сертификатом соответствия № РОСС RU.M005.N00479/20 (срок действия по 25.08.23).

Все используемые материалы и детали соответствуют СанПин 2.1.4.1074-01.

По вопросам гарантийного и сервисного обслуживания

в г. Санкт-Петербурге обращаться в Сервисный Центр по адресу: Трамвайный пр. д. 6, литер А, тел. (812) 252-12-70. Часы работы С.Ц. с 10.00 до 17.00 по М.в. Субб/Воск-выходной день.

почта: support@varion-armaturen.ru

В г. Москве: По тел +7-(495)-646-96-62 ул. Расплетина, д. 13, инд. 123060.

В Екатеринбурге: ООО АСЦ “Мотив”, ул. Чапаева 7 оф.36, тел:8 (343) 271-53-26; 8 (343) 271-53-36; motiv-66@mail.ru

В Воронеже: Сервис-центр «АКИ Стройгаз» в ул. Машиностроителей, д. 8, тел.: +7 (473) 277-49-99 (доб. 0996, 0997)

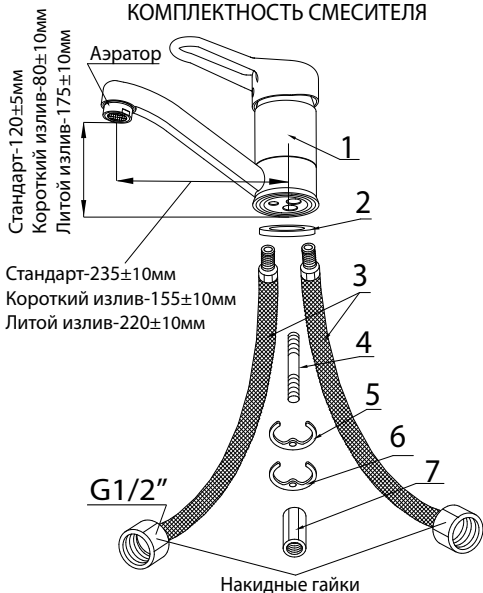
в Твери: Сервис-центр компании «Российская Сантехника» ул. Афанасия Никитина, д. 33, тел.: +7 (4822) 77-35-92

В связи с постоянной работой по усовершенствованию смесителя, производитель оставляет за собой право вносить изменения в конструкцию изделия, не отраженные в данной инструкции.

КОМПЛЕКТНОСТЬ СМЕСИТЕЛЯ.

1. Корпус смесителя в сборе.
2. Прокладка уплотнительная.
3. Шланг подводки – 2 шт.
4. Шпилька.
5. Скоба резиновая.
6. Скоба металлическая.
7. Гайка
8. Коробка упаковочная
9. Руководство по эксплуатации с гарантийным талоном.
10. Этикетка с технической информацией.

КОМПЛЕКТНОСТЬ СМЕСИТЕЛЯ



При покупке проверяйте комплектность изделий.

Некомплектные изделия не обмениваются.

ОТМЕТКА О ПРОДАЖЕ

Смеситель _____

продан магазином _____

« ____ » _____ 20 ____ г. Подпись _____

Гарантийный талон № 1

Штамп магазина

Наименование: _____

Дата продажи: _____

Гарантийный талон № 2

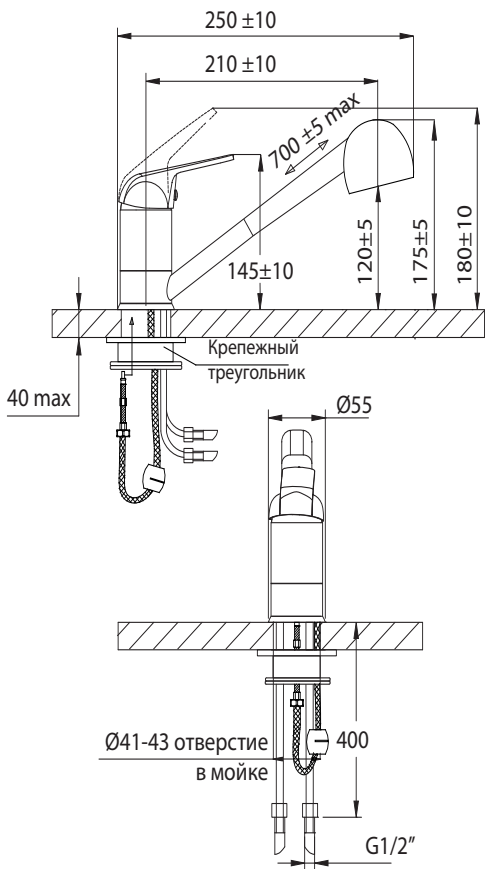
Штамп магазина

Наименование: _____

Дата продажи: _____

Смеситель однорукоятный для кухонной
мойки нижняя подводка с отводом

Установочные размеры.



Порядок установки.

1. Поместите прокладку 3 в прорезь на нижней части декоративного кольца 2.

2. Поставьте корпус смесителя 1 на место его установки так, чтобы уплотнительная прокладка 3 оказалась между корпусом смесителя 1 и поверхностью мойки.

Вверните шпильку с гайкой 7 в корпус смесителя 1, предварительно продев шпильку в отверстие в резиновой скобе 5 и металлической скобе 6 и отсоединив от нее вытягивающийся шланг 8.

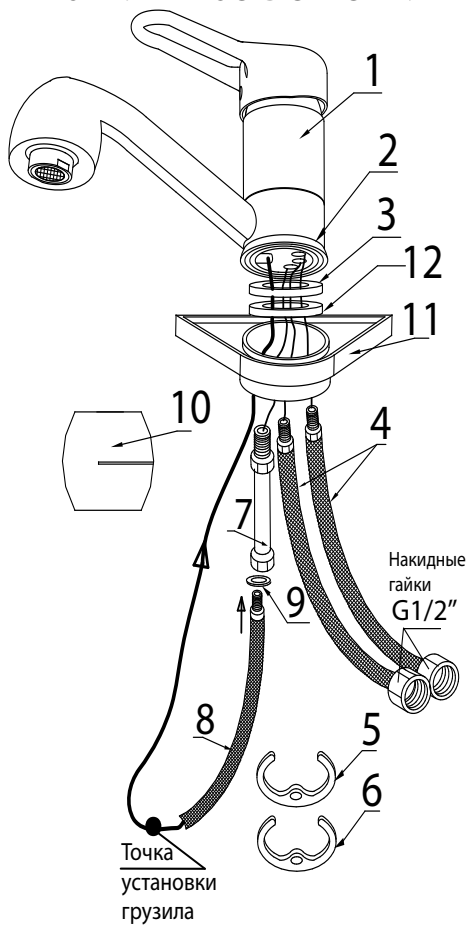
3. Закрепите корпус смесителя 1 с помощью металлической скобы 6, гайкой шпильки 7 с нижней стороны установочной полки, (установив резиновую скобу 5 между мойкой и металлической скобой 6, как указано на схеме). Прикрутите вытягивающийся шланг 8 к шпильке 7 через прокладку 9.

4. Вкрутите шланги подводки 4 в корпус смесителя 1. Прикрутите накидные гайки шлангов подводки 4 к подводящим трубам систем водоснабжения.

5. Установите грузило 10 на вытяг. шланг 8, в точке как рекомендовано на схеме.

Если толщина Вашей столешницы менее 5мм, то необходимо воспользоваться крепежным треугольником 11, входящим в комплект. Для этого, после установки смесителя на установочное место, с нижней стороны столешницы приложите крепежный треугольник 11, через прокладку 12 так, чтобы прокладка 12 оказалась между нижней поверхностью столешницы и крепежным треугольником 11, как показано на схеме. Вверните шпильку с гайкой 7, предварительно надев на шпильку резиновую

КОМПЛЕКТНОСТЬ СМЕСИТЕЛЯ



скобу 5 и металлическую скобу 6 и закрепите конструкцию гайкой на шпильке 7. Прикрутите вытягивающийся шланг 8 к шпильке 7 через прокладку 9.

Затем выполните пункту №4, 5.

ПРИМЕЧАНИЕ: Устанавливайте крепежный треугольник 11, **только** в том случае, если толщина Вашей мойки менее 5 мм.

Подводку необходимо монтировать так, чтобы она свободно провисала. В случае, если при установке подводка оказалась натянутой, возможно ее повреждение при затяжке гаек и разрыв при последующей эксплуатации. При установке подводки с натягом гарантия на изделие не предоставляется.

КОМПЛЕКТНОСТЬ СМЕСИТЕЛЯ.

1. Корпус смесителя в сборе.
2. Декоративное кольцо
3. Прокладка уплотнительная.
4. Шланг подводки – 2 шт.
5. Скоба резиновая.
6. Скоба металлическая.
7. Крепежная шпилька-подводка с гайкой.
8. Вытягивающийся шланг
9. Уплотнительная прокладка.
10. Грузило.
11. Крепежный треугольник
12. Прокладка крепежного треугольника.
13. Коробка упаковочная
14. Руководство по эксплуатации с гарантийным талоном.
15. Этикетка гарантии.
16. Этикетка с технической информацией.

При покупке проверяйте комплектность изделий.

Некомплектные изделия не обмениваются.

В связи с постоянной работой по усовершенствованию смесителя, производитель оставляет за собой право вносить изменения в конструкцию изделия, не отраженные в данной инструкции.